

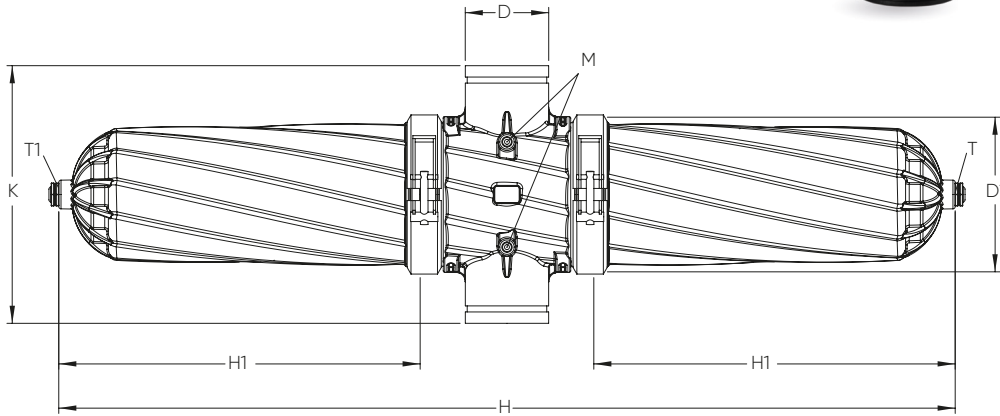
Plastic filtre backflush ikiz



İçerisindeki filtre kartuşu sayesinde istenilen micron seviyesinde suyun filtre edilmesini sağlar. UV ışınlarına, ısı ve basınca dayanımı yüksektir. üretiminde kullanılan malzemelerden dolayı gübre ve asitden etkilenmez, paslanma yapmaz.

Teknik Veriler

D (Inch)	Kod	Bağlantı Tipi	Debi m ³	Filtreleme Yüzeyi cm ²	D (mm)	D1 (mm)	H (mm)	H1 (mm)	K (mm)	T (inch)	Ağırlık (kg)	Ambalaj Boyutları W- D- H
3"	300-18-B	Y-Y	50	2940	87	205	1210	481	340	3/4"	17,3	123-36-27
	300-19-B	W-W	50	2940	89	205	1210	481	340	3/4"	17,3	123-36-27
4	400-12-B	Y-Y	70	2940	113	205	1210	481	340	3/4"	17,0	123-36-27
	400-13-B	W-W	70	2940	114	205	1210	481	340	3/4"	17,0	123-36-27



Malzeme özellikleri

Gövde malzemesi
NA6

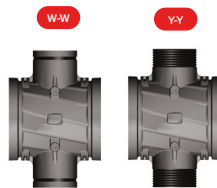
Maksimum çalışma basıncı
8 BAR

Minimum çalışma sıcaklığı
0 °C

Maksimum çalışma sıcaklığı
60 °C

Süzme hassasiyeti
130 Micron

İç takım tipi
Disk



Tüm veri sayfaları, şemalar, kılavuzlar, fotoğraflar ve açıklamalar yalnızca genel amaçlı kullanım içindir. Daha fazla bilgi veya teknik destek için lütfen en yakın STF uzmanlarıyla iletişime geçin. Şirket, ürünlerinin tasarımını önceden haber vermesizin değiştirme hakkını saklı tutar.

